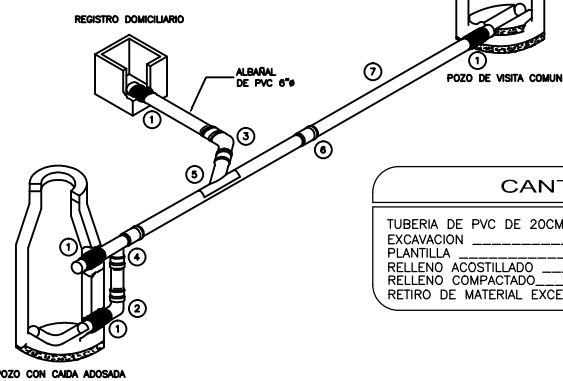


DESCARGA DOMICILIARIA
SIN ESCALA



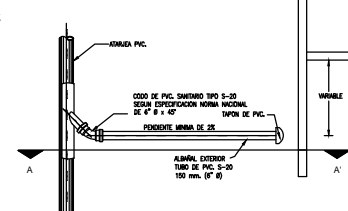
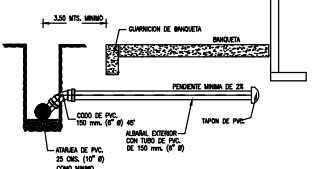
ESPECIFICACIONES

1	MANGA DE EMPOTRAMIENTO HERMETICO
2	CODO 90°
3	CODO 45°
4	TEE
5	SILLETA CEMENTAR
6	UNION ESPIGA-CAMPANA CON ANILLO ELASTOMETRICO
7	TUBERIA PVC SANITARIA CON JUNTA HERMETICA

CANTIDADES DE OBRA

TUBERIA DE PVC DE 20CM Ø SERIE METRICA	1,057.05 m
EXCAVACION	2,648.30 m ³
PLANTILLA	79.28 m ³
RELLENO ACOSTILLADO	363.19 m ³
RELLENO COMPACTADO	2,172.63 m ³
RETIRO DE MATERIAL EXCEDENTE	33.21 m ³

CONEXION DE LA DESCARGA EN P.V.C

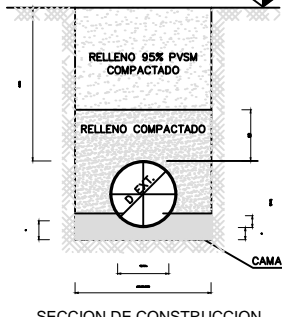
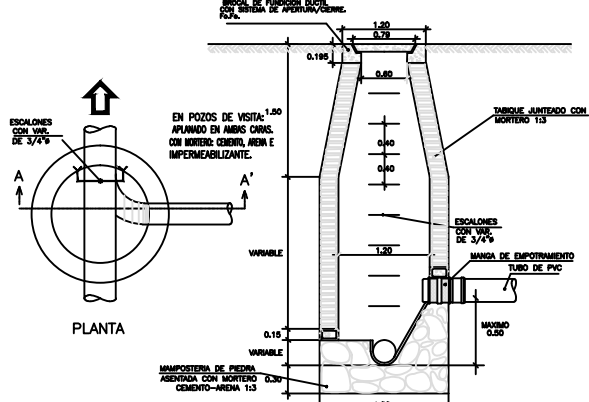


ELEVACION SIN ESCALA

PLANTA SIN ESCALA

DETALLE BROCAL Fo.Fo.

POZO DE VISITA CON CAIDA LIBRE

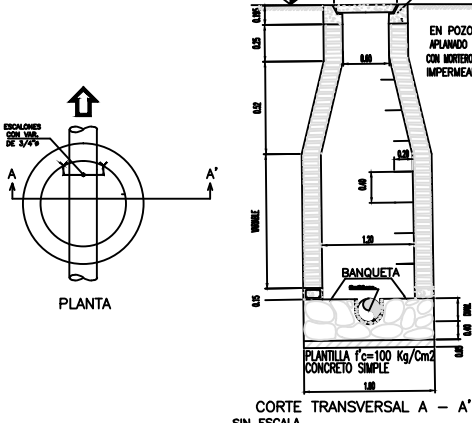


ANCHO DE ZANJA

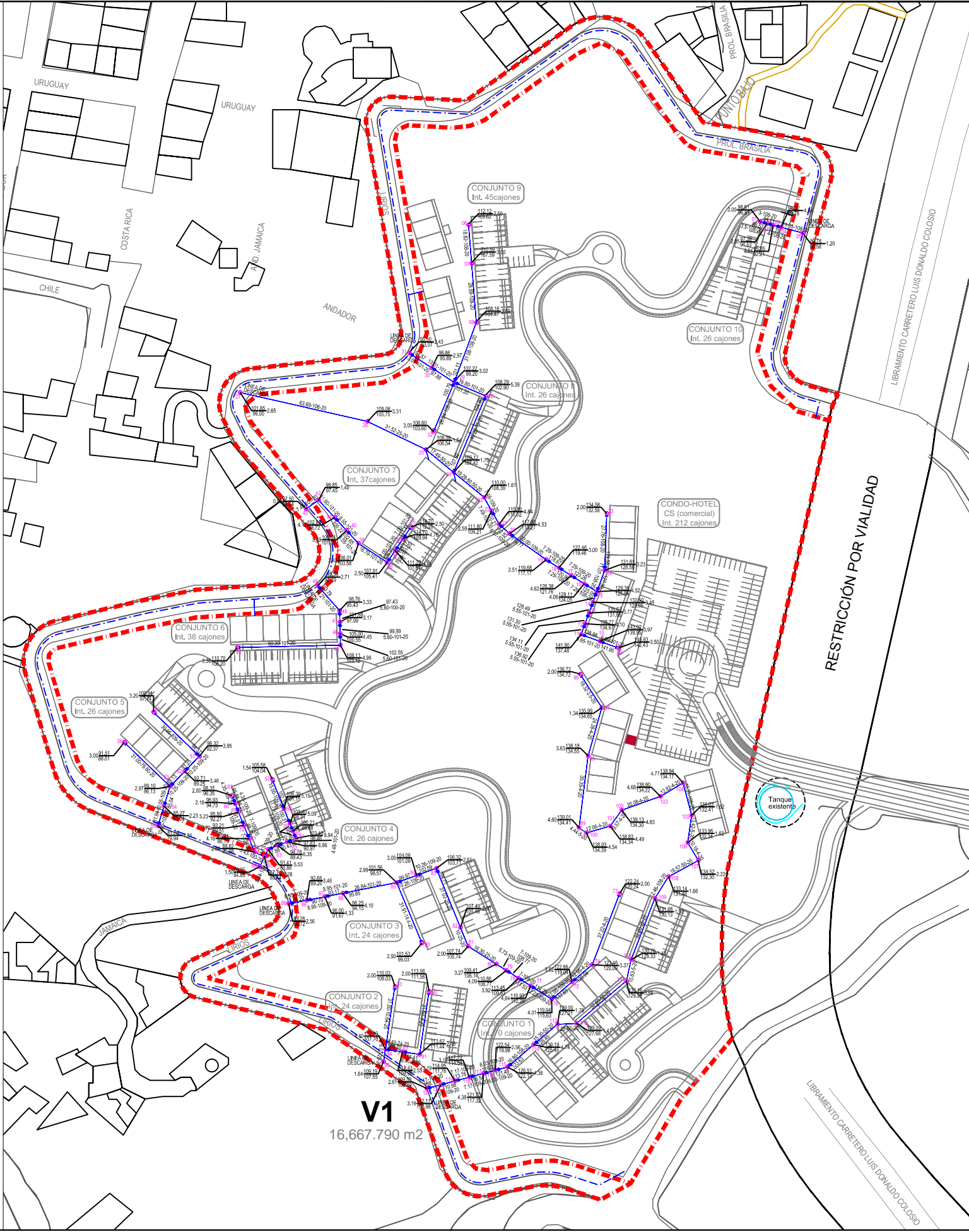
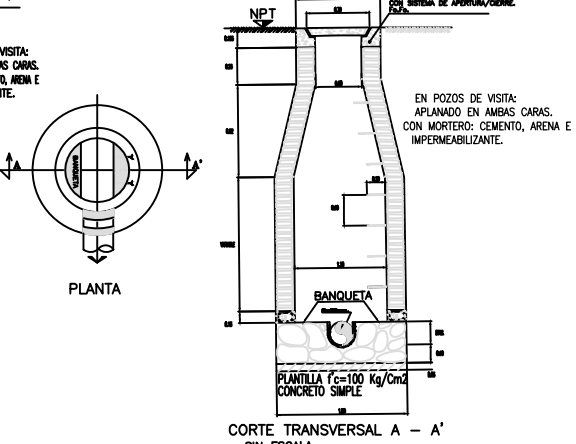
DIAMETRO NOMINAL	ANCHO
CMS	PULG.
20	8
25	10
30	12
40	16
61	24

SECCION DE CONSTRUCCION CONDICION ZANJA SIN ESCALA

POZO DE VISITA COMUN



POZO CABEZA



SIMBOLOGIA

—	RED DE ATARJEA
○	NUMERO DE POZO
○	CAIDA ADOSADA
—	LONG.-PEND.-DIAM. (mts - mles - cms)
—	RASANTE PROF. ARRASTRE

DATOS DE PROYECTO

ITEM	DESCRIPCION	CANTIDAD	UNIDAD
1	EXCAVACION	2,648.30	m ³
2	RELLENO ACOSTILLADO	363.19	m ³
3	RELLENO COMPACTADO	2,172.63	m ³
4	RETIRO DE MATERIAL EXCEDENTE	33.21	m ³
5	TUBERIA PVC 20CM Ø	1,057.05	m
6	PLANTILLA	79.28	m ³
7	CONCRETO	1,000.00	m ³
8	LABOR	1,000.00	h
9	MATERIALES	1,000.00	kg
10	TRANSPORTE	1,000.00	m ³
11	RENTAL	1,000.00	m ³
12	OTROS	1,000.00	m ³
13	TOTAL	10,000.00	

PROYECTO URBANO CENTRO ORIENTE I

PROYECTO DEFINITIVO DE URBANIZACION

ELABORÓ: M. ARQ. LUIS MÁRQUEZ VALDÉS

REVISÓ: EP

DRENAJE SANITARIO

ESCALA	1:1,000	ETAPA	PDU
ARCHIVO	III.B.2 Drenaje sanitario.DWG	CLAVE	III.B.2
FECHA	7 julio 2012		